

平行定規 TPM-600N

タケダ製平行定規だけの機能

ストップバー機構、フローティング機構等にシンプル操作を追求した平行定規です。スケール上下に透明セルを装着し図面が見えやすく製図率がアップします。

品番	16-0601	品名	TPM-600N	JAN	4986441166016
本体サイズ	690×540mm	製図範囲	600×450mm	本体図板	マグネット製図板
本体重量	3.4kg	税抜価格	¥38,000	税込価格	¥41,800
付属品	マグネットプレート 500mm 2枚・300mm 2枚 専用キャリングバッグ				

建築士試験会場持込み可能



①透明スケール

スケール上下に透明セルを装着。描画図面が見え、図面の手前部の作図作業が容易になり能率アップします。



②ストップバー機構

左のスケールスライド部のレバーを操作して、スケールを止めたい位置に固定、勾配定規や三角定規を使う時もブレません。



③フローティング機構

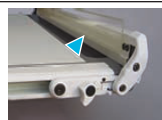
フローティング切替ボタンでスケールを浮上させることができ、スケール移動時の図面擦傷や破損を防げます。



④角度微調整機構

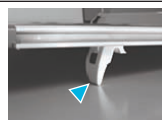
図面の基線合わせも簡単。右のスケールスライド部のレバー操作で、角度の微調整ができます。微調整幅：±8mm

A2サイズ対応、軽さを追求した平行定規です。



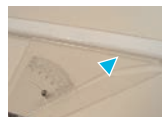
⑤スケール反転機構

スケールのクリーニングや図面用紙の貼り替えに便利な機構です。



⑥図板傾斜機構

描きやすい角度に図板傾斜角度を変えられます。奥行きが少ない机でも使える脚位置になっています。



⑦便利に使えるスケール下

三角定規や勾配定規をスケール下に当てられます。図面下部の描画作業がとてもしやすくなります。※画像中の勾配定規は付属しません。

ライナーテック A1 平行定規セット



A1平行定規(KS-609N)と専用製図台・丸椅子のお得なセットです。

本体サイズ：690×1,000mm
製図範囲：A1サイズ 600×900mm
本体重量：6.8kg
使用寸法：520×700×750mm(平行定規含む)
収納寸法：820×700×85mm(平行定規含む)
使用傾斜角度：0度～10度

品番	品名	JAN	税抜価格	税込価格
TH00003	ライナーテック 平行定規セット KS-609NS	—	¥119,000	¥130,900
TH00001	A1平行定規 KS-609N	4542030 109033	¥ 63,000	¥ 69,300
TH00002	製図台(A1・B1対応) DB-3	—	¥ 40,000	¥ 44,000
—	製図用丸椅子 DC-3	—	¥ 13,000	¥ 14,300

ドラフティングミニ

タケダオリジナル簡易型ドラフティングマシン!



<特長>

- 簡易型の卓上製図器です。
 - 厚さが1～30mmまでの製図板に取り付けるだけで、A2までの図面が描けます。
 - 透明アクリルスケールは、縦15cm 横25cmで、1/1と1/2の目盛と5度刻みの分度目盛付きです。
- ※製図板は別売りです。

品番	品名	JAN	税抜価格	税込価格
16-1610	ドラフティングミニ	4986441 166108	¥ 5,400	¥ 5,940

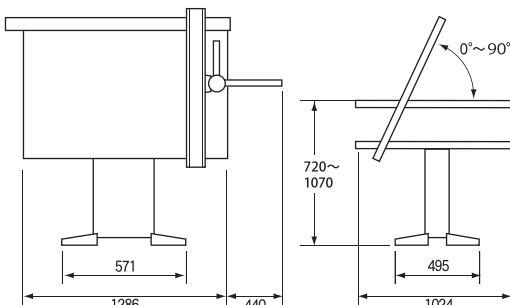
ドラフター LAJ-1000



※椅子は商品に含まれません。

プロが選ぶ本格的製図板

最大適応製図用紙サイズ：A1 製図板サイズ：B1(750×1,050mm)



品名	価格
ドラフター LAJ-1000	税抜 ¥ 201,000 税込 ¥ 221,100
製図台 TW-200A	税抜 ¥ 98,000 税込 ¥ 107,800
製図板 BMJ-10	税抜 ¥ 52,000 税込 ¥ 57,200
セット合計	税抜 ¥ 351,000 税込 ¥ 386,100